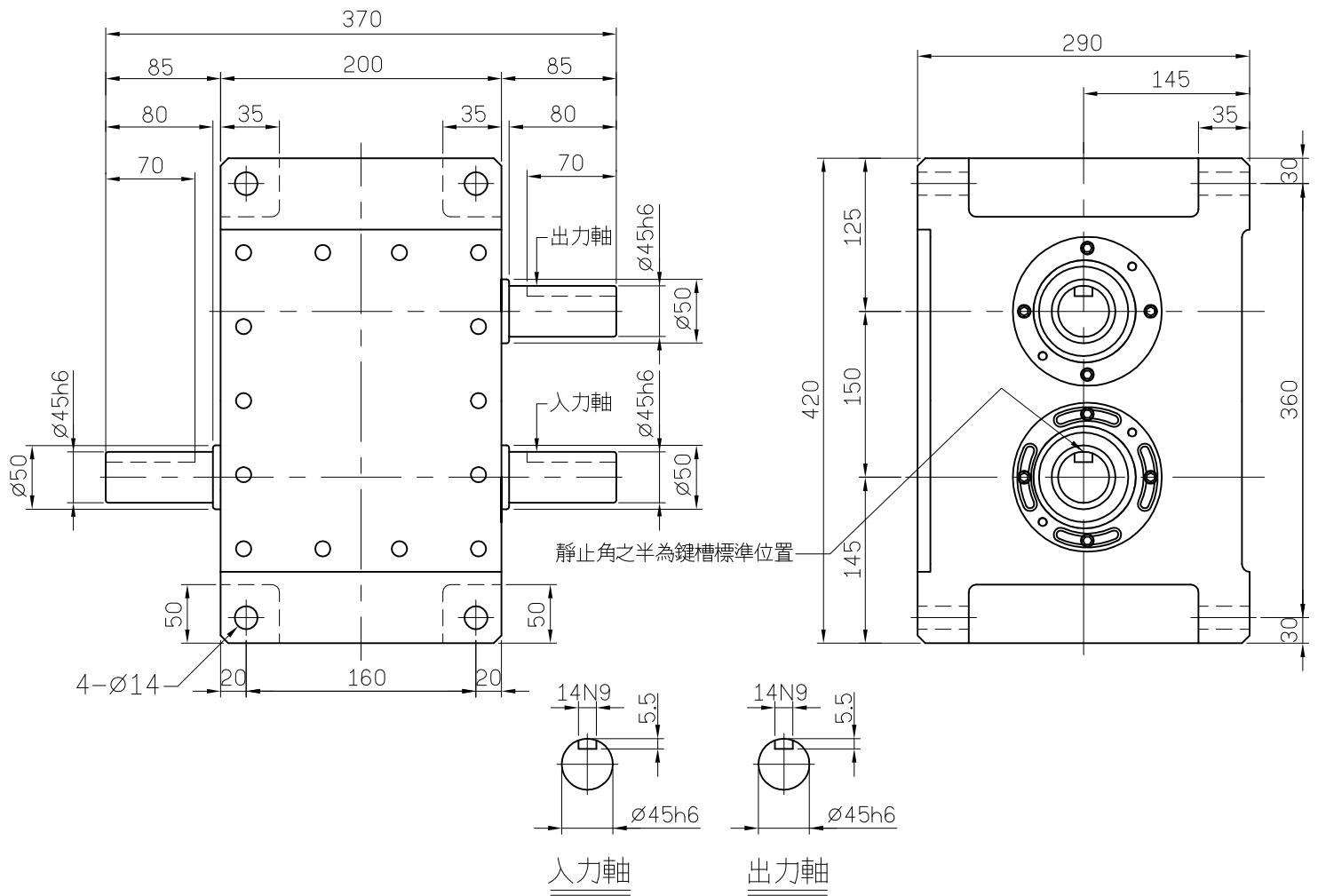


# PU150平行分度分割器外型尺寸圖



## 技術參數 ● ●

特性項目	記號	單位	數值
出力軸容許軸向應力	P1	kgf	750
出力軸容許徑向應力	P2	kgf	860
出力軸容許扭力	Ts	kgf-m	參照表
出力軸的旋轉剛性	K1	kgf-m/rad	$1.8 \times 10^4$
入力軸容許軸向應力	P4	kgf	750
入力軸最大重現精度	P5	kgf	860
入力軸最大重覆扭力容許	P6	kgf-m/rad	65
入力軸的旋轉剛性	K2	sec	$1.8 \times 10^4$
1DWELL的割出精度		sec	$\pm 60$
2DWELL的割出精度		sec	$\pm 120$
重覆定位精度		sec	60
重量		kg	約100